



Montageanleitung FG-BBOX

安装指南 FG-BBOX 数字化设备



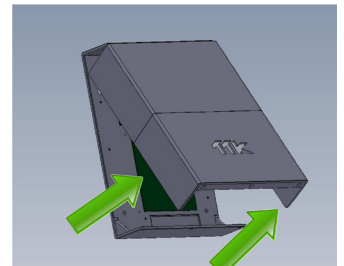
Einleitung 引言

- DE ■ Die FG-BBOX ist ein externes Gerät der digitalen Steuereinheit von FG-NET. Sie erweitert FG-NET, sodass zwei zusätzliche Sensorkabelschleifen verwaltet werden können. Die FG-BBOX wird von FG-NET über ein standardmäßiges Ethernet-Netzwerk überwacht.
- CN ■ FG-BBOX是FG-NET数字化液漏检测主机的外部设备, 其使FG-NET可管理两个附加电路的检测线缆。它由FG-NET通过标准以太网进行监控。

1 Montage der FG-BBOX FG-BBOX的安装

- DE ■ Befestigen Sie die Box an der Wand. Achten Sie darauf, dass die Hauptplatine nicht beschädigt wird (5 Kabelverschraubungen werden für die Montage mitgeliefert). Da die FG-BBOX kein Display hat, kann sie in Entfernung zu der FG-NET Einheit installiert werden, solange sie für das Netzwerk erreichbar ist.
 - Öffnen Sie den Deckel der FG-BBOX, um an die Hauptplatine zu gelangen.

- CN ■ 将其固定在墙壁上, 小心不要损坏母板 (5个电缆接头已提供用于安装面板)。FG-BBOX无显示屏, 所以其安装位置上可随客户需要, 只要它能在网络上在FG-NET可到达范围内。
 - 打开FG-BBOX的盖子, 可看到母板。



2 Elektrischer Anschluss 100-240V 电气连接 100-240V

- DE ■ Stromversorgung: 100-240VAC, 0,35A, 50/60Hz, 15W. Falls möglich, verwenden Sie eine USV-Stromquelle. Mehradriges Kabel mit 3 x 1,5 mm².

WICHTIG:

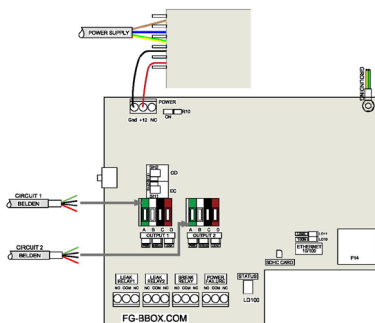
Verbindung der Masse der Box mit der Erde: Verwenden Sie ein standardisiertes einadriges 2,5 mm² Erdungskabel.

- CN ■ 电源: 100-240VAC, 0,35A, 50/60Hz, 15W.

如果可能, 使用UPS电源。3X1.5mm² 多股电缆。

重要提示:

将接地箱与地相连: 使用2.5mm² 标准单芯接地线。



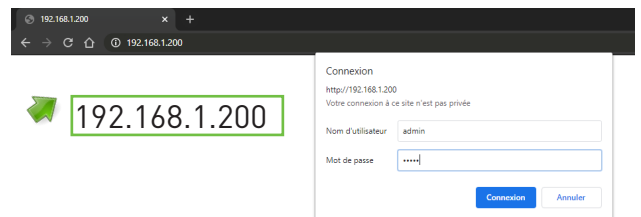
4 IP-Konfiguration der FG-BBOX FG-BBOX的IP设置

- DE ■ Verbinden Sie einen Computer mit der FG-BBOX über ein vorhandenes Netzwerk oder stellen Sie eine direkte Verbindung mit einem Crossover-Kabel und einer manuell eingerichteten IP-Adresse mit den folgenden Einstellungen her:

- Computer-IP: 192.168.1.100
- Netzmaske: 255.255.255.0
- Gateway: 192.168.1.1

- Öffnen Sie einen Webbrowser (Firefox oder Chrome werden empfohlen) und geben Sie die Standard-IP-Adresse der FG-BBOX in das Adressfeld ein (192.168.1.200).

FG-BBOX fragt nach Benutzer/Passwort. Geben Sie „admin“ und „admin“ ein.

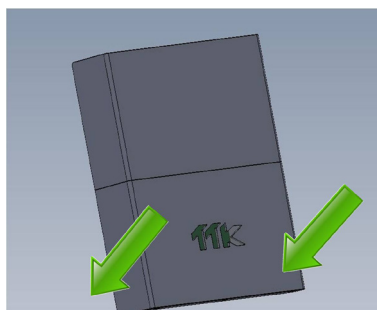


User/用户名: admin
Password/密码: admin

3 Einschalten der FG-BBOX 为FG-BBOX供电

- DE ■ Schließen Sie das Gehäuse vor dem Einschalten:

- CN ■ 通电前将箱盖盖好:



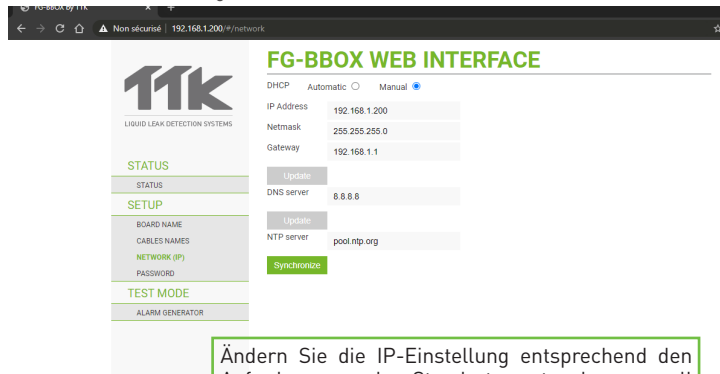
- CN ■ 通过现有网络将FG-BBOX与电脑连接, 或直接使用交叉电缆与电脑直接连接, 使用以下设置在电脑上人工设置IP:

- 电脑IP: 192.168.1.100
- 网络掩码: 255.255.255.0
- 网关: 192.168.1.1

- 打开一个浏览器 (最好是Firefox或Chrome), 在地址栏输入FG-BBOX默认IP (192.168.1.200)。

- FG-BBOX将提示输入用户名/密码, 分别输入“admin”和“admin”。

DE Mit der Webschnittstelle können Sie die IP-Einstellungen Ihren Bedürfnissen anpassen, den Namen der Box für eine einfachere Identifizierung ändern und ein neues Passwort festlegen.



Ändern Sie die IP-Einstellung entsprechend den Anforderungen des Standorts, entweder manuell oder automatisch (DHCP).
根据网站需要更改IP设置，可以手动或自动 (DHCP)。

CN 您可以根据需要在网页界面上更改IP设置。将用户名更改的更容易识别并修改密码。

5 Verbindung mit FG-NET 与FG-NET的连接

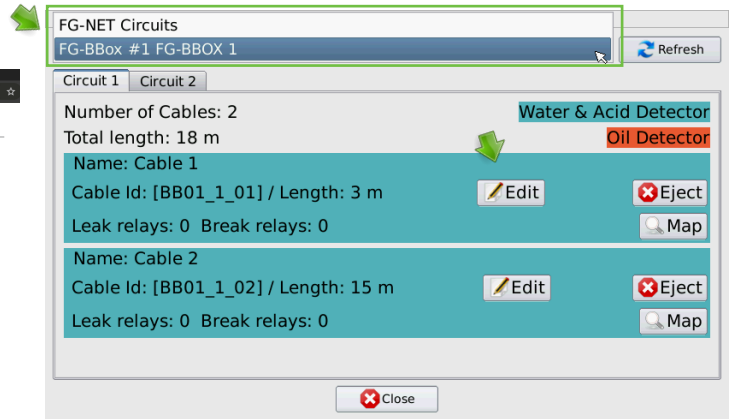
DE Es muss eine Verbindung zwischen FG-NET und FG-BBOX hergestellt werden. Gehen Sie in das Menü „Einstellungen“ von FG-NET, Wählen Sie ein verfügbares Feld aus und geben Sie die FG-BBOX-IP- oder Mac-Adresse und das Kennwort ein. Drücken Sie die Taste «Aktivieren», der Name der FG-BBOX wird angezeigt und der Status ändert sich in «Online».



CN 必须在FG-NET和FG-BBOX之间创建一个链接。进入FG-NET “SETUP 设置” 菜单，在 “FG-BBOX” 图标下，选择一个可用字段输入FG-BBOX IP或Mac 地址和密码，点击 “enable” 按钮，FG-BBOX的名称将出现，变为 “ONLINE 在线” 状态。

6 Konfiguration der Sensorkabel 检测线缆设置

DE Die an die FG-BBOX angeschlossenen Sensorkabel werden ähnlich konfiguriert wie bei FG-NET. Gehen Sie zum **Startbildschirm** von FG-NET und wählen Sie anschließend das Menü „Kabel“ aus. Gehen Sie in das **Aufklappenmenü** und wählen Sie FG-BBOX #N, um alle verbundenen Kabel zu sehen.
Wenn Sie auf die Schaltfläche „**Bearbeiten**“ klicken, können Sie das jeweilige Sensorkabel konfigurieren (Kabelnamen ändern, Alarmverzögerung einstellen, Relais konfigurieren, usw.).



CN FG-BBOX的检测线缆设置与FG-NET的相似。进入FG-NET主页，选择“CABLES 线缆” 菜单，点击下拉菜单并选择FG-BBOX编号查看所有连接线缆。

可点击相应检测线缆的“EDIT 编辑”按钮【更改线缆名称、报警延迟时间、设置继电器等】。

7 Tests und Lecksimulationen 渗漏检测和模拟

DE Wiederholen Sie die Schritte 1 bis 5, falls mehrere FG-BBOX installiert werden sollen.

Wenn die Installation abgeschlossen ist, führen Sie Lecksimulationen an den mit der FG-BBOX verbundenen Kabeln durch.

Überprüfen Sie die Reaktion der FG-BBOX:

- das entsprechende Relais wird aktiviert;
- die LED der entsprechenden Schleife wechselt von Grün auf Rot.

Überprüfen Sie die Reaktion von FG-NET:

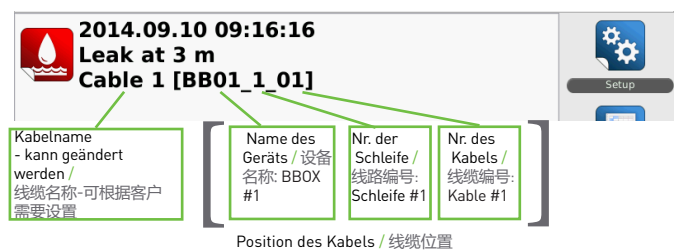
- Auf dem Touchscreen erscheint ein Alarmsignal;
- Details zum Leak: Ort, Datum, Uhrzeit sowie ein Plan des Stockwerks werden angezeigt.

Bestätigen Sie anschließend den Alarm und trocknen Sie das Sensorkabel. Überprüfen Sie das Verhalten von FG-BBOX:

- das aktivierte Relais wechselt wieder in den Normalzustand;
- die LED der entsprechenden Schleife wechselt von Rot auf Grün.

Überprüfen Sie FG-NET:

- Der Alarm wird gelöscht und verschwindet vom Bildschirm, kann jedoch im Menü „Verlauf“ eingesehen werden.
- FG-NET wechselt in den Überwachungsmodus zurück.



CN 如果需要安装若干个FG-BBOX，请重复第1步到第5步。安装完成后，即刻对与FG-BBOX连接的检测线缆进行渗漏模拟。

检查FG-BBOX的反应：

- 相关继电器被激活；
- 相应线路上的LED从绿色变成红色。

检查FG-NET的反应：

- 触摸屏上显示警报；
- 渗漏详细信息：显示位置、日期、时间和平面图。

确认警报并将检测线缆擦干，在FG-BBOX上进行校准：

- 相关继电器回到正常状态；
- 相应线路上的LED变成绿色。

检查FG-NET：

- 警报解除，随后从屏幕上消失，但是在【历史】菜单中可见。
- FG-NET返回监控模式。