



Installation Instructions FG-BBOX-LL

Instructions d'Installation FG-BBOX-LL

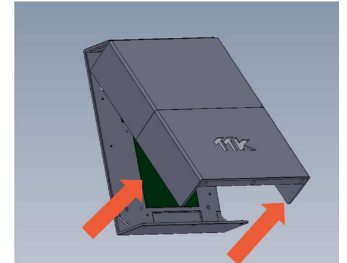


Introduction Introduction

- EN ■ The FG-BBOX-LL is an external device of the FG-NET Digital Unit. It is designed to be connected with FG-OD oil leak detection sense cables only. It expands FG-NET to manage two additional circuits of sense cables. The FG-BBOX-LL is monitored by FG-NET via a standard Ethernet network.
- FR ■ FG-BBOX-LL est une centrale de détection satellite raccordée à FG-NET. Elle a été conçue spécialement pour les câbles détecteurs FG-OD dédiés à la détection des fuites d'hydrocarbures. Elle permet d'élargir les fonctionnalités de FG-NET en contrôlant deux circuits de câbles détecteurs supplémentaires. FG-BBOX-LL est gérée par FG-NET via un réseau Ethernet classique.

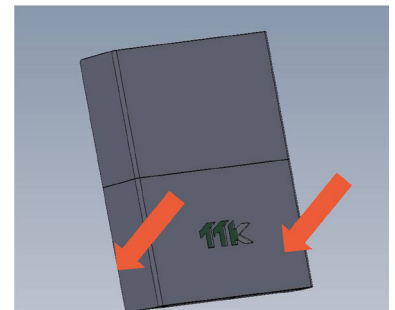
1 Mounting the FG-BBOX-LL Fixation du boîtier FG-BBOX-LL

- EN ■ Fix on the wall, taking care not to damage the motherboard (5 cable glands are provided for mounting the panel). The FG-BBOX-LL having no screen, can be installed away from the FG-NET as long as reachable for it on the network.
 - Open the cover of the FG-BBOX-LL to reach the motherboard as shown in the image:
- FR ■ Fixer au mur en prenant soin de ne pas endommager la carte mère (5 presses étoupes sont fournis pour la fixation). FG-BBOX-LL ne comportant pas d'écran, peut être installé loin de la centrale, tant qu'il peut être atteint par FG-NET sur le réseau.
 - Pour ouvrir le capot de la centrale version murale et accéder à la carte mère :



3 Powering the FG-BBOX-LL Mise sous tension

- EN ■ Close the cover before powering up:
- FR ■ Fermer le capot avant de la mise sous tension :



4 IP Settings on FG-BBOX-LL Configuration IP

- EN ■ Connect a computer to FG-BBOX-LL through an existing network, or make a direct connection with a crossover cable and manual IP set on the computer using those settings:
 - Computer IP: 192.168.1.100
 - Netmask: 255.255.255.0
 - Gateway: 192.168.1.1
- Open a web browser (Firefox and Chrome are preferred) and enter the **FG-BBOX-LL default IP** in the address bar (192.168.1.200). FG-BBOX-LL will prompt for login/password, enter "admin" and "admin".

192.168.1.200

Connexion
 http://192.168.1.200
 Votre connexion à ce site n'est pas privée

Nom d'utilisateur: admin

Mot de passe: admin

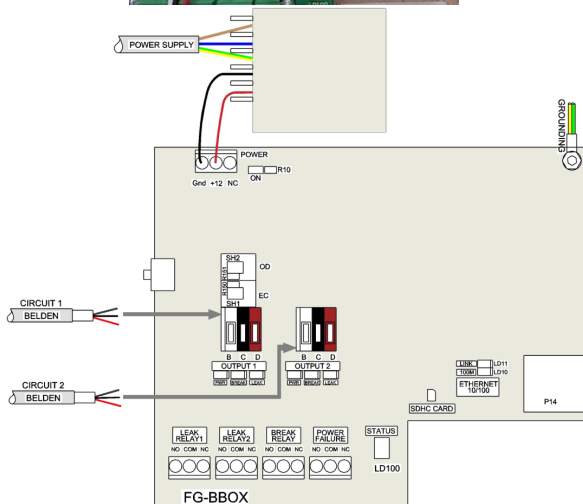
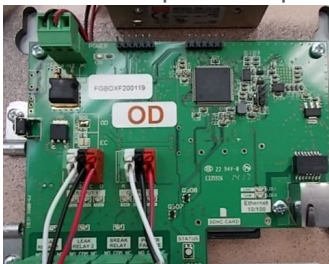
User: admin
 Password: admin

2 Electric Connection 100-240V Raccordement électrique 100-240V

- EN ■ Power supply 100-240VAC 0.35A 50/60Hz 15W. If possible, use a UPS power source. 3 X 1.5 mm² multi-stranded electric cable.

IMPORTANT:
 To connect the grounding of the box to earth: use a standardised single-core 2.5 mm² earth wire.
- FR ■ Alimentation électrique : 100-240VAC 0,35A 50/60Hz 15W. Utiliser, si possible, une source de courant ondulé. Câble électrique multibrins 3 x 1,5 mm².

IMPERATIF :
 Raccorder la masse du boîtier à la terre : utiliser un fil de terre monobrin 2,5 mm² normalisé. Vérifier la « qualité électrique » de la terre.



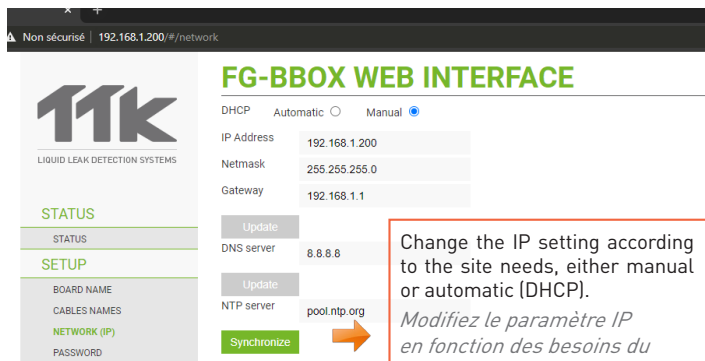
- (FR) ■ Connecter un ordinateur sur FG-BBOX-LL via un réseau existant, ou établir une connexion directe avec un câble croisé et ensuite configurer IP manuellement sur l'ordinateur en utilisant ces paramètres:

- IP ordinateur: 192.168.1.100
- Netmask: 255.255.255.0
- Gateway: 192.168.1.1

- Ouvrir un navigateur Web (Firefox et Chrome sont de préférence) et entrer l'adresse IP de FG-BBOX-LL par défaut dans la barre d'adresse (192.168.1.200).

FG-BBOX-LL demandera login / mot de passe, entrer « admin » et « admin ».

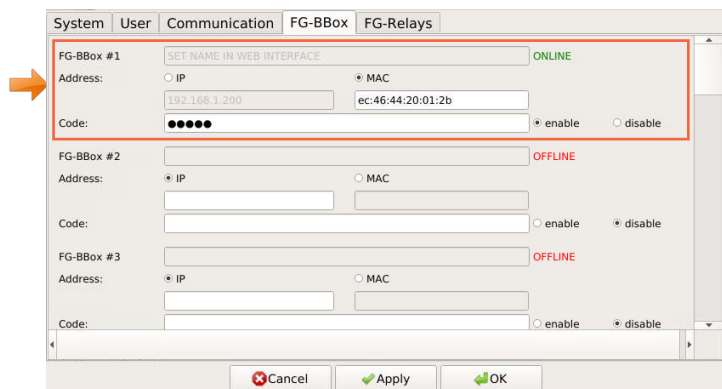
- (EN) From the web interface, you can change the IP settings according to your needs, change the box name for easier identification, and change the box password.



- (FR) Depuis l'interface Web, vous pouvez modifier les paramètres IP en fonction de vos besoins : changer le nom du boîtier pour faciliter l'identification ou changer le code du boîtier.

5 Pairing with FG-NET Raccordement avec FG-NET

- (EN) A link must be created between FG-NET and FG-BBOX-LL. Go to the "Setup" menu of FG-NET, then under the "FG-BBOX" tab, select one available field and enter the FG-BBOX-LL IP or Mac address and password. Press the "enable" button, the FG-BBOX-LL name will appear and the status will change to "online".

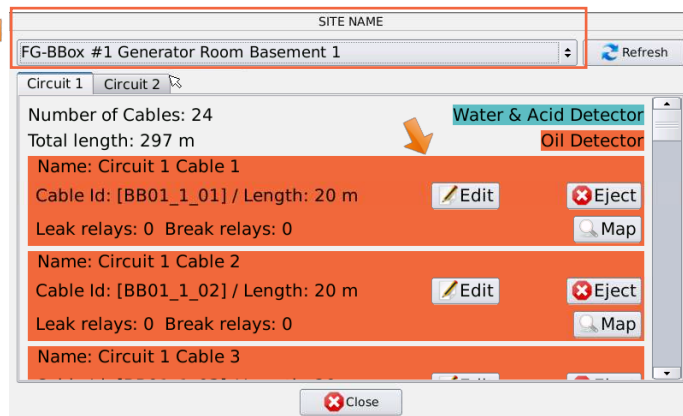


- (FR) Un lien doit être créé entre FG-NET et FG-BBOX-LL. Dans le menu « Configuration » de FG-NET, sous l'onglet « FG-BBOX », sélectionner un champ disponible et entrer l'adresse IP de FG-BBOX-LL ou l'adresse Mac et le code. Appuyer sur le bouton « enable », le nom du FG-BBOX-LL apparaîtra et son état passera à « en ligne ».

6 Sense Cable Settings Configuration des câbles détecteurs

- (EN) The setup of sense cables on FG-BBOX-LL is similar to that on FG-NET. Go to the home page of FG-NET then go to "Cables" menu. Click on the drop down menu and select FG-BBOX-LL #N to view all cables connected.

The "Edit" button allows configurations (modify cable name, alarm delay time, set relays, etc) on the corresponding sense cable.



- (FR) La configuration des câbles détecteurs connectés sur FG-BBOX-LL est similaire à celle sur FG-NET. Sur la page d'accueil de FG-NET, cliquer sur l'icône « Câbles », puis aller dans le menu déroulant et sélectionner FG-BBOX-LL #N pour visualiser tous les câbles connectés sur ce boîtier.

Le bouton « Modifier » permet d'effectuer des configurations sur le câble correspondant, par exemple, modifier le nom du câble, la temporisation dans le déclenchement des alarmes et configurer les relays.

7 Tests and Simulations of Leaks Tests et simulations de fuites

- (EN) Repeat steps 1 to 5 if several FG-BBOX-LL are to be installed.

Once the installation is complete, carry out leak simulations on sense cables connected to FG-BBOX-LL.

Check the response on FG-BBOX-LL:

- The relevant relay is activated;
- The LED on the corresponding circuit changes from green to red.

Check the response on FG-NET:

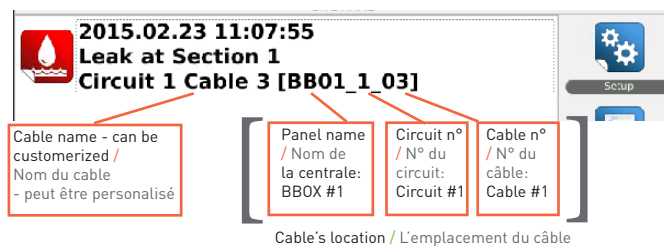
- An alarm appears on the touch screen;
- Details of the leak: location, date, time and the floor plan is displayed.

Then acknowledge the alarm and dry the sense cable, verify on FG-BBOX-LL:

- The relevant relay returns to its normal status;
- The LED on the corresponding circuit changes to green.

Check on FG-NET:

- The alarm is cleared then disappears from the screen, but viewable in the «History» menu.
- FG-NET backs to monitoring mode.



- (FR) Répéter les étapes 1 à 5 si plusieurs FG-BBOX-LL sont à installer.

Une fois l'installation terminée, effectuer les simulations de fuites sur les câbles détecteurs raccordés à FG-BBOX-LL.

Vérifier les réactions sur la centrale FG-BBOX-LL :

- le relais concerné se déclenche ;
- la LED du circuit correspondant passe du vert au rouge.

Vérifier les réactions sur la centrale FG-NET :

- une alarme apparaît sur l'écran tactile ;
- les informations détaillées de la fuite : la localisation, la date, l'heure de fuite ainsi que le plan de la salle en défaut sont affichés sur l'écran.

Ensuite, acquiescer l'alarme et sécher le câble détecteur, vérifier le retour à la normal sur FG-BBOX-LL :

- le relais concerné se bascule;
- la LED du circuit correspondant passe du rouge au vert.

Vérifier le retour à la normal sur la centrale FG-NET :

- l'alarme est résolue ensuite disparaît de l'écran, mais consultable dans le menu « historique ».
- FG-NET passe en mode surveillance.