



- ▶ Kompatibel mit den digitalen Steuereinheiten
- ▶ Sofortige Leckage-Erkennung
- ▶ Sofortige Quittierung
- ▶ IP68-Schutzklasse

Beschreibung

Der FG-ECP-M ist ein Punktsensor zur Erkennung von Wasserlecks, der mit zwei Edelstahlsonden ausgestattet ist. Er ist für Umgebungen mit hoher Luftfeuchtigkeit oder für Zonen mit häufigen Leckagen konzipiert und ideal geeignet. Mit seinem ausgeklügelten 2 Sonden Design, mit 2 Zentimeter Abstand voneinander, bietet er eine besonders gute Resistenz gegen Alarme, die durch Feuchtigkeits-Kondensat verursacht werden. Der Alarm wird ausgelöst, wenn beide Sonden in Kontakt mit Wasser sind. Er ist für den Einsatz mit den digitalen Steuereinheiten FG-SYS oder FG-NET konzipiert und ermöglicht eine sofortige Erkennung von Flüssigkeitslecks.

Im Falle einer durch FG-ECP M erkannten Leckage, reagiert die digitale Steuereinheit wie folgt:

- Ein akustischer Alarm wird ausgelöst und ein Relais wird aktiviert.
- Der Ort des Lecks (Adresse des FG-ECP-M) und Detail des Fehlers (die Art des Alarms: Leck oder Kabelbruch) werden auf dem Bildschirm angezeigt.
- Der Ereignisbericht wird über das MODBUS /JBUS-Protokoll an die GLT gesendet.

Merkmale & Vorteile

MERKMALE

- An einen Stromkreis der digitalen Steuereinheit können bis zu 40 FG-ECP-M angeschlossen werden.
- Die digitale Kommunikation erfolgt über eine Verbindung mit TTK-Bus 8723, zwischen den verschiedenen FG-ECP-M und der digitale Steuereinheit.
- PG7-Verschraubungen an den Gehäuseseiten ermöglichen eine schnelle und einfache Verkabelung.
- Schutzklasse IP 68. FG-ECP-M ist gegen Staub und Wasser geschützt.

VORTEILE

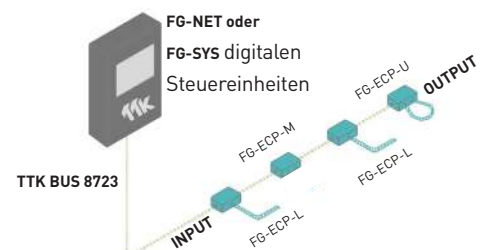
- Der Punktsensor FG-ECP-M erkennt schnell ein Flüssigkeitsleck, sobald es zu einem Kontakt zwischen den beiden Sonden kommt.
- Der Punktsensor FG-ECP-M prüft die korrekte Funktion der Sonden und warnt im Falle einer Störung.
Das Design der Sonden aus rostfreiem Stahl bietet eine sehr gute Beständigkeit gegen Kondensat in Umgebungen mit hoher Luftfeuchtigkeit.
- FG-ECP-M ist klein und leicht. Er ist ideal geeignet für Umgebungen mit Pflanzen, abgesperrte Bereiche, Auffangwannen, usw. (Es wird dringend empfohlen, den direkten Kontakt zwischen den Sonden und Metalloberflächen zu vermeiden).
- Ein einfacher, halbjährlicher Leckagetest ist alles, was zur Wartung erforderlich ist.

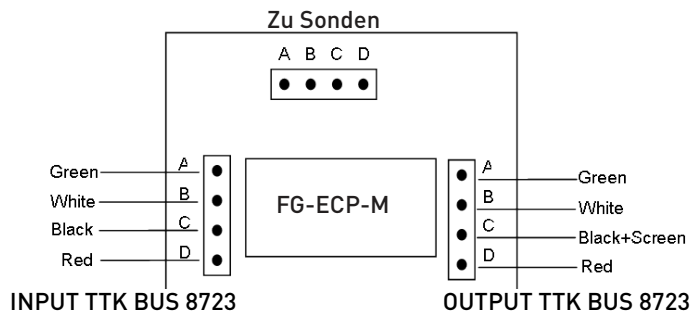
Technische Daten

Kompatibilität	Digitale Steuereinheiten: FG-SYS, FG-NET, FG-BBOX
Kabelmantel	ABS-Flammschutz nach UL94V0
Betriebstemperatur	0 °C bis 50 °C
Edelstahl Sonden Durchmesser	Ø20mm
Schutzart	IP 68
FG-ECP-M Farbe	Blau
Abmessungen (B,H,T)	105mm x 75mm x 55mm

Anschlussschema

- FG-ECP-M und zwei weitere Modelle (Sensorkabel in U-Form und L-Form) können in einem geschlossenen Stromkreis verbunden werden.
- FG-ECP-M kann auch im gleichen Stromkreis mit digitalen Wasser-/Säure-Sensorkabeln verbunden werden.
- Maximal: 40 FG-ECP-M (oder andere Modelle: U/L) (40 Adressen) können an einem Stromkreis der digitalen Einheit angeschlossen werden.
- Im Schaltplan entspricht die Bezeichnung INPUT dem TTK BUS 8723-Kabel, das von der Digitaleinheit kommt; OUTPUT entspricht dem TTK BUS 8723-Kabel, das zum folgenden FG-ECP Punktsensor geht.
- Beim letzten FG-ECP Punktmelder jeder Reihe muss der OUTPUT gebrückt werden.





Produkt



Bestellinformationen

FG-ECP-M	Punktsensor mit Edelstahlsonde
FG-NET	Digitale Touchscreen-Leckanzeigetafel 100-240VAC
FG-SYS	FG-SYS Digitalgerät zur Wandmontage im Metallgehäuse
FG-BBOX	FG-NET's Satellitengerät - 2 Stromkreise Black Box (Wandmontage 100-240VAC)
Zubehör:	
TTK BUS 8723	Überbrückungskabel

Zertifikat



Alle TTK-Messkabel sind als Teil des Leckanzeigesystems konzipiert und somit in der Zulassungsbescheinigung für TTK-Überwachungstafeln enthalten. FG-NET- und FG-SYS-Systeme erfüllen die Anforderungen aller europäischen Normen in EN 50081 und EN 50082 EMV. FG-NET und FG-SYS Systeme erfüllen die Anforderungen der TÜV, gemäß IEC 61010-1/A2. FG-NET- und FG-SYS-Systeme sind UL-gelistet.

Bei der Erstellung dieser Dokumentation, die ausschließlich zu Werbezwecken dient, wurden alle Anstrengungen unternommen, um eine technische Fehlerfreiheit zu gewährleisten. TTK gewährleistet jedoch nicht, dass die darin enthaltenen Angaben frei von Irrtümern oder Fehlern sind und übernimmt diesbezüglich keinerlei Haftung. TTK kann nur im Rahmen ihrer Allgemeinen Geschäftsbedingungen haftbar gemacht werden. Sie haftet weder für Folgeschäden noch für indirekte Schäden, die sich aus dem Verkauf, Weiterverkauf, dem Gebrauch oder dem fehlerhaften Gebrauch des Produktes ergeben. Es bleibt dem Anwender überlassen, die Funktionstüchtigkeit des Produktes für den gewünschten Zweck zu überprüfen. FG-NET, FG-SYS und TOPSurveillance sind Marken von TTK S.A.S. © TTK 2021

- TTK Headquarters / 19, rue du Général Foy / 75008 Paris / France / T : +33.1.56.76.90.10 / F : +33.1.55.90.62.15 / www.ttk.fr / ventes@ttk.fr
- TTK UK Ltd. / 3 Luke Street / London EC2A 4PX / United Kingdom / T : +44 207 729 6002 / F : +44 207 729 6003 / www.ttkuk.com / sales@ttkuk.com
- TTK Pte Ltd. / #09-05, Shenton House, 3 Shenton Way / Singapore 068805 / T : +65.6220.2068 / M : +65.9271.6191 / F : +65-6220.2026 / www.ttk.sg / sales@ttk.sg
- TTK Asia Ltd. / 2107-2108 Kai Tak Commercial Building / 317 Des Voeux Road Central / Hongkong / T : +852.2858.7128 / F : +852.2858.8428 / www.ttkasia.com / info@ttkasia.com
- TTK Middle East FZCO / Building 6EA, Office 510 PO Box 54925 / Dubai Airport Free Zone / UAE / T : +971 4 70 17 553 / M : +971 50 259 66 29 / www.ttkuk.com / cgalmiche@ttk.fr
- TTK Deutschland GmbH / Berner Strasse 34 / 60437 Frankfurt / Deutschland / T : +49(0)69-95005630 / F : +49(0)69-95005640 / www.ttk-gmbh.de / vertrieb@ttk-gmbh.de
- TTK North America Inc / 1730 St Laurent Boulevard Suite 800 / Ottawa, ON, K1G 5L1 / Canada / T : +1 613 566 5968 / www.ttkcanada.com / info@ttkcanada.com
- Thomas Sales & Marketing Inc. TTK Master Distributor For USA / 7200 W 66th St / Bedford Park, IL 60638 / The United States / T : +1 630-518-4724 / www.ttkusa.com / dmlolk@ttkusa.com